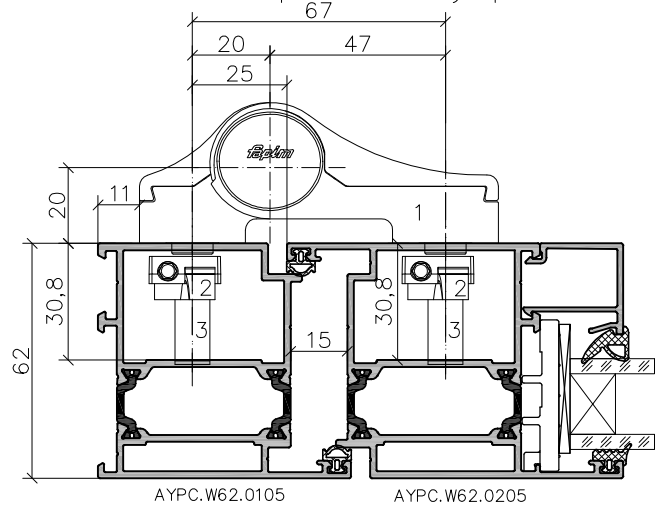
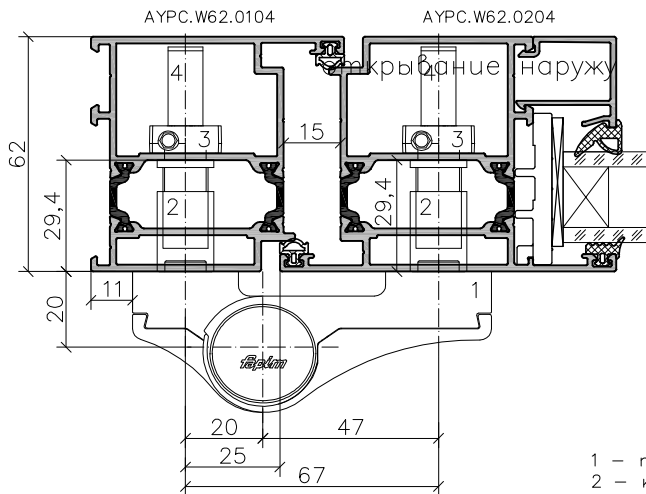


Примеры установки накладных петель на профили створки и рамы дверной серии

открытие внутрь

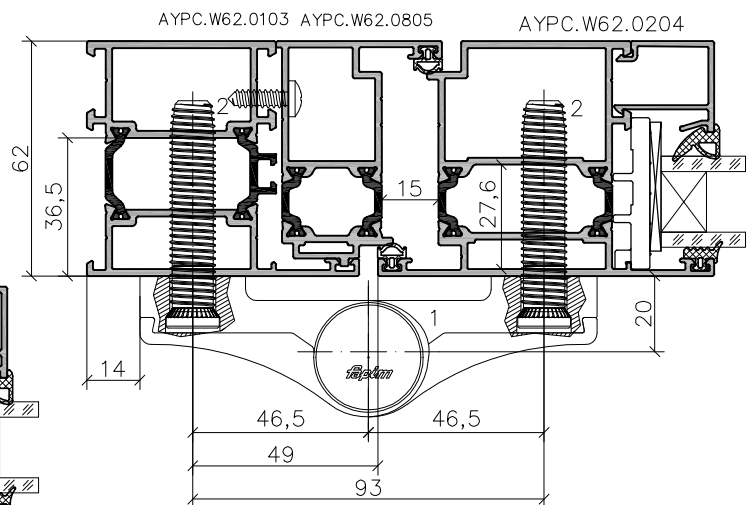
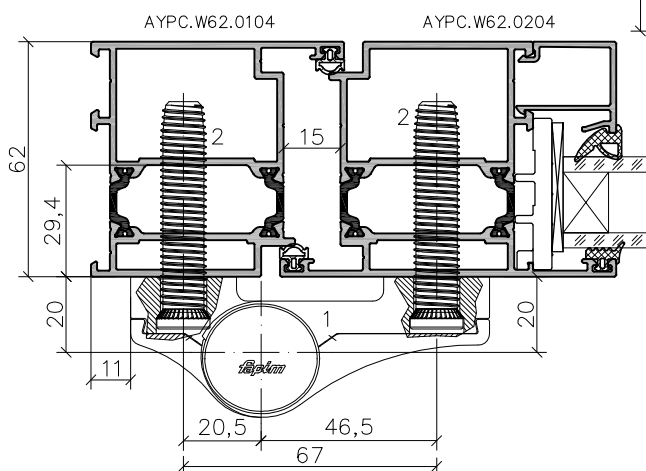


- 1 – петля накладная LOIRA+ 7010i или 7013i с межосевым расстоянием 67 мм
- 2 – комплект закладных пластин 6620i (для 7010i) или 6621i (для 7013i)
- 3 – винты М8х30 из комплекта 6620i (6621i)

- 1 – петля накладная LOIRA+ 7010i или 7013i с межосевым расстоянием 67 мм
- 2 – комплект втулок нерегулируемых 6664294
- 3 – комплект закладных пластин 6620i (для 7010i) или 6621i (для 7013i)
- 4 – винт М8х60 из комплекта 6664294

открытие наружу

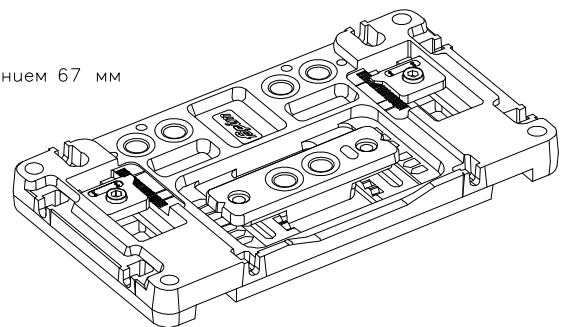
открытие наружу



- 1 – петля накладная LOIRA+, 7050i с межосевым расстоянием 93 мм
- 2 – винт самонарезающий 60 мм 6604i\_z5

- 1 – петля накладная LOIRA+, 7010Vi или 7013Vi с межосевым расстоянием 67 мм
- 2 – винт самонарезающий 60 мм 6604i\_z5

Кондуктор Unix 6825C,  
отверстия Ø15  
Кондуктор Unix 6825,  
отверстия Ø11



**firim**®

LOIRA+