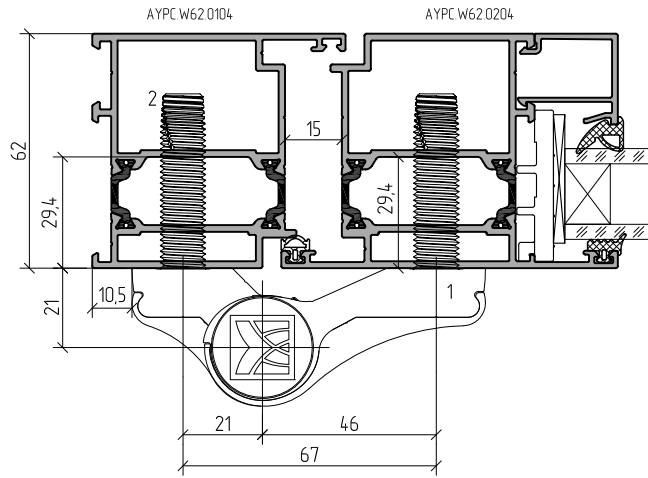


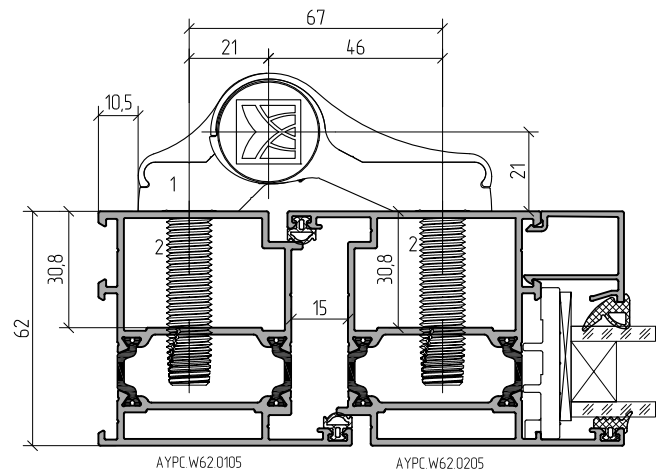
Примеры установки накладных петель на профили створки и рамы дверной серии
вариант 1

открытие наружу



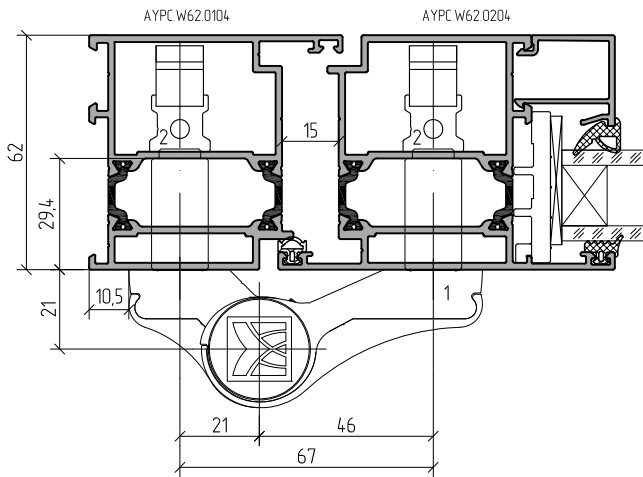
- 1 – петля накладная Alutech 2AH67 с межосевым расстоянием 67 мм
2 – анкерный шуруп L=58,5 мм из комплекта 2KAV

открытие внутрь



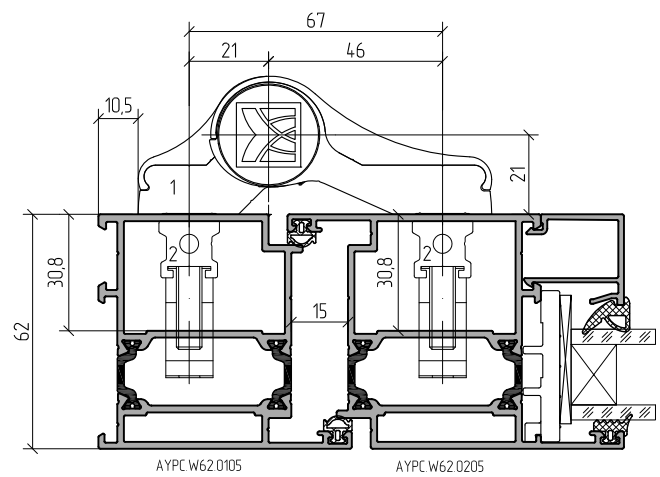
вариант 2

открытие наружу



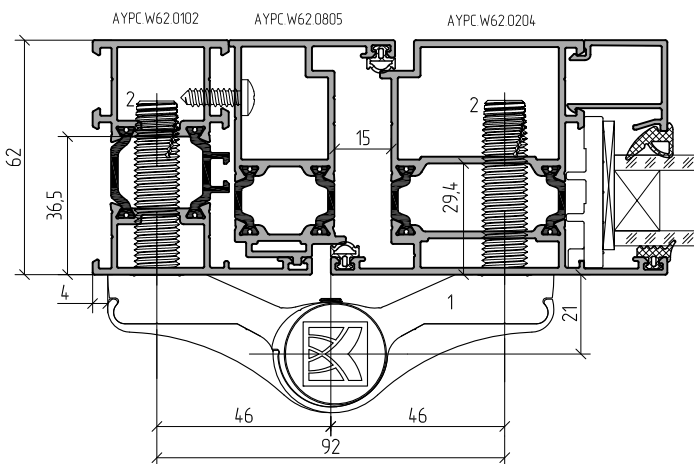
- 1 – петля накладная Alutech 2AH67 с межосевым расстоянием 67 мм
2 – комплект крепления 2W арт. 2VVZ

открытие внутрь



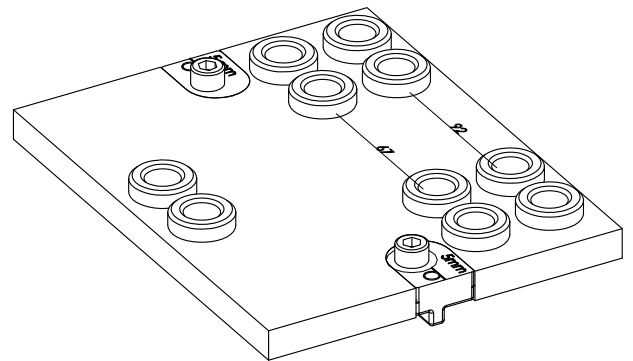
- 1 – петля накладная Alutech 2AH67 с межосевым расстоянием 67 мм
2 – комплект крепления 2С арт. 2KK

открытие наружу



- 1 – петля накладная Alutech 2AH92 с межосевым расстоянием 92 мм
2 – анкерный шуруп L=58,5 мм из комплекта 2KAV

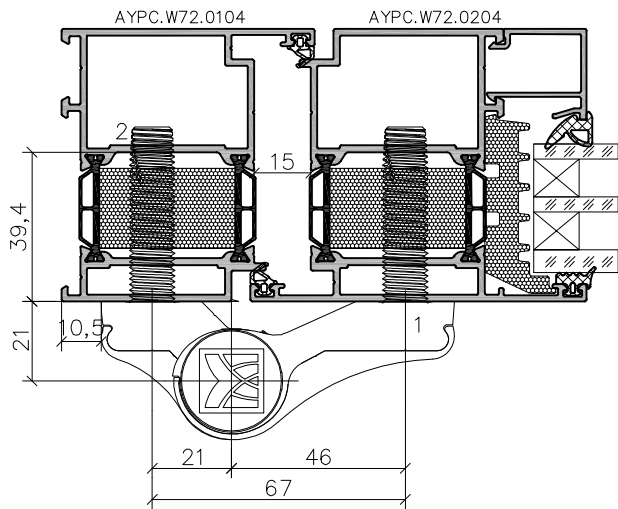
Кондуктор SHN1 для петель Alutech 2AH67, 2AH92



ALUTECH

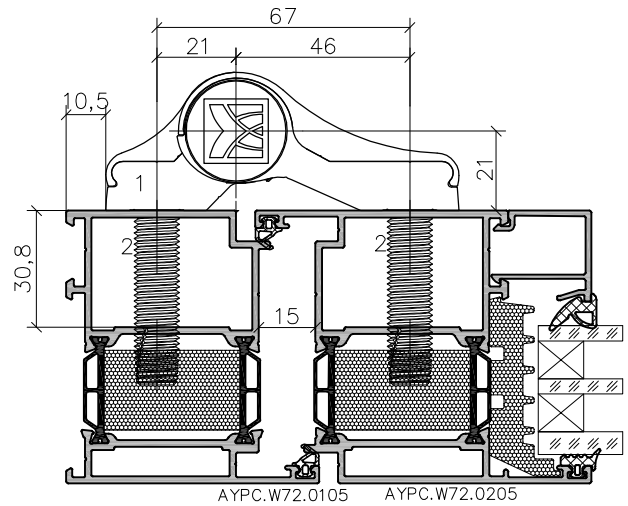
Примеры установки накладных петель на профили створки и рамы двери серии

открытие наружу

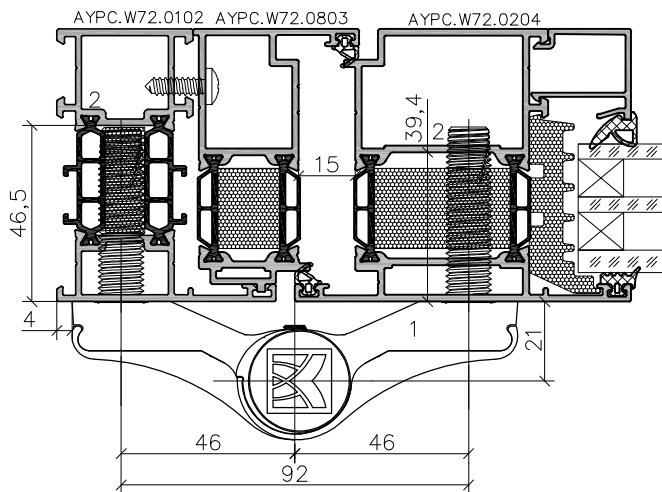


1 – петля накладная Alutech 2АН67 с межосевым расстоянием 67 мм
2 – анкерный шуруп L=58,5 мм из комплекта 2КАВ

открытие внутрь
вариант 1

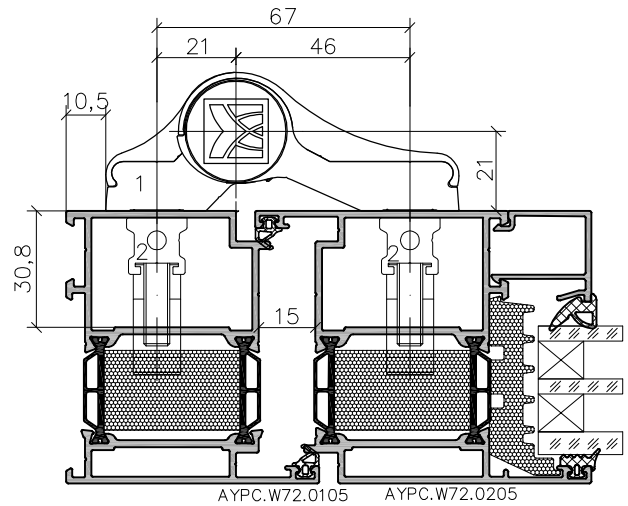


открытие наружу

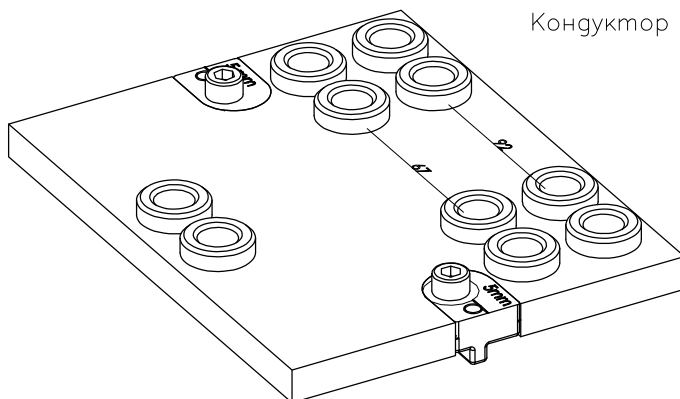


1 – петля накладная Alutech 2АН92 с межосевым расстоянием 92 мм
2 – анкерный шуруп L=58,5 мм из комплекта 2КАВ

открытие внутрь
вариант 2



1 – петля накладная Alutech 2АН67 с межосевым расстоянием 67 мм
2 – комплект крепления 2С арт. 2КК



Кондуктор SHN1 для петель Alutech 2АН67, 2АН92

ALUTECH